

ALUMINIUM SHUTTER

ALUMINIUM SHUTTER

アルミシャッター

AE-2/NZ-2A/ZD-3/ZD-4/ZD-5/ZD-6



文化シャッターグループ

BX沖縄文化シャッター株式会社

〒901-0205 沖縄県豊見城市字根差部667番地
TEL.098-850-6116 FAX.098-850-6141

営業部 / TEL.098-850-6121 FAX.098-850-6141
工場 / TEL.098-850-6117 FAX.098-850-6118



二版2022.06



BX 沖縄文化シャッター

文化シャッターグループ

錆びにくい アルミシャッターは 塩害の強い沖縄には最適。

新時代に答える、アルミシャッター。

シャッターもイメージの時代。

防犯のための扉、風雨や火などを遮断するための扉であることはもちろん、いまでは、住まいやビル、さらには街の表情まで、暖かくやさしく彩っています。

軽くて錆びにくいというアルミの特性を生かし、機能性、耐久性に優れています。

上品な色彩や現代感覚にマッチした輝きが、道行く人を魅了することでしょう。

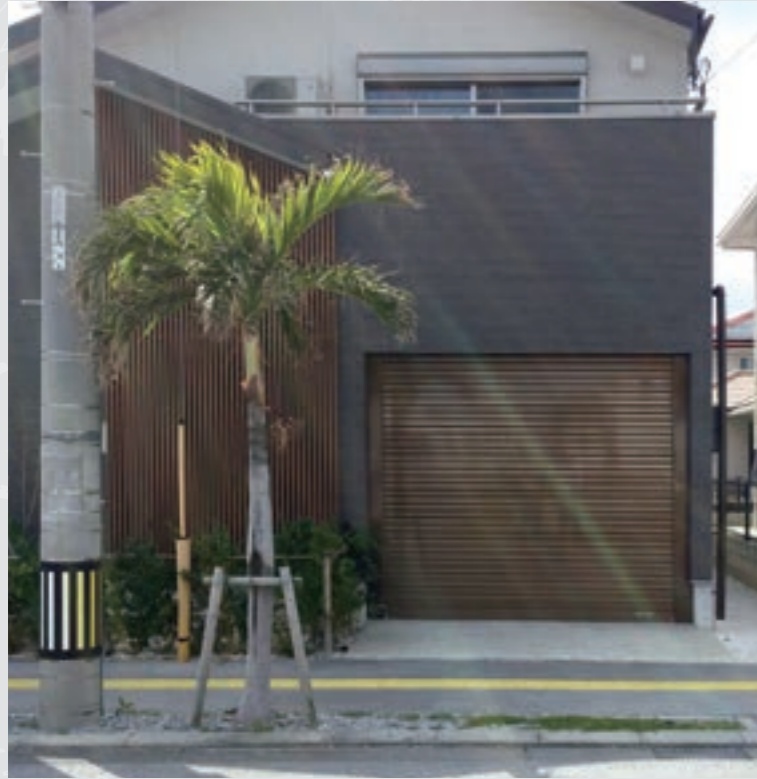
新時代の環境に、さまざまな用途に、美しく応えるアルミシャッターです。



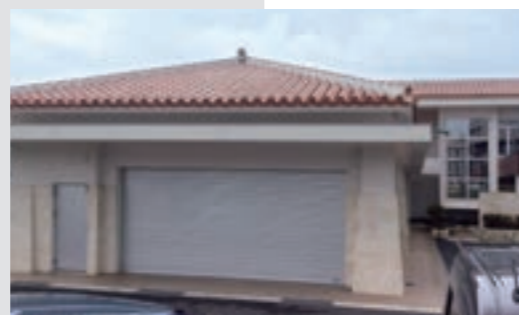
CONTENTS

施工事例(軽量)	03
施工事例(重量)	05
製品特徴	07
AE-2	11
NZ-2A	17
NZ-2A(大型)	18
ZD-3	19
ZD-4	20
ZD-5	21
ZD-6(軽量)	22
ZD-6(重量)	23
ZD-6(重量大型)	24
主要構成部材	25
標準納まり図	26
シャッターの取り扱い	27
定期点検契約のおすすめ	29
製品保証	30

軽量アルミシャッター施工事例



重量アルミシャッター施工事例



製品特長

安心

シャッター降下中の挟まれ事故を防止する障害物感知装置を装備しています。また重量シャッターには万一の故障時でもシャッターが急降下しないように急降下防止装置を装備しています。

障害物感知装置

電動

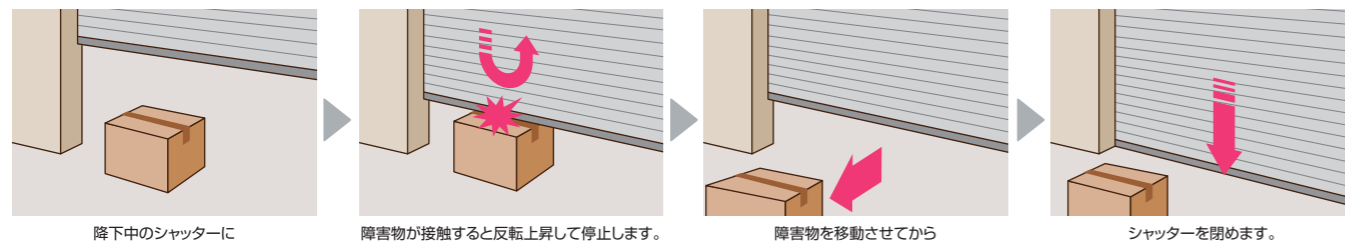
座板感知式／負荷感知式

電動シャッターに装備されている安全装置です。座板に障害物が接触すると降下中のシャッターを停止させます。

- シャッター降下中、座板に障害物があたるとシャッターが停止して上昇します。
- 障害物を取り除いていただければ、通常どおり使用できます。
- 結露、凍結が生じる場所では光電管センサの設置もしくは併設をおすすめしています。

ガレージ用途に使用する場合は、標準装備の障害物感知装置の他に車両用の障害物感知装置としてGL(地面)より50cmの高さに非接触式(光電管センサ)の追加設置を推奨しています。

- ※一部障害物を感知しない範囲があります。範囲の大きさは製品により異なります。
- ※上昇中は障害物を感知しません。
- ※障害物に急な傾斜があるなど、接触面の状態によっては障害物を感知できない場合があります。
- ※また障害物を検出して停止した場合でもシャッター重量により障害物を破損するおそれがあります。



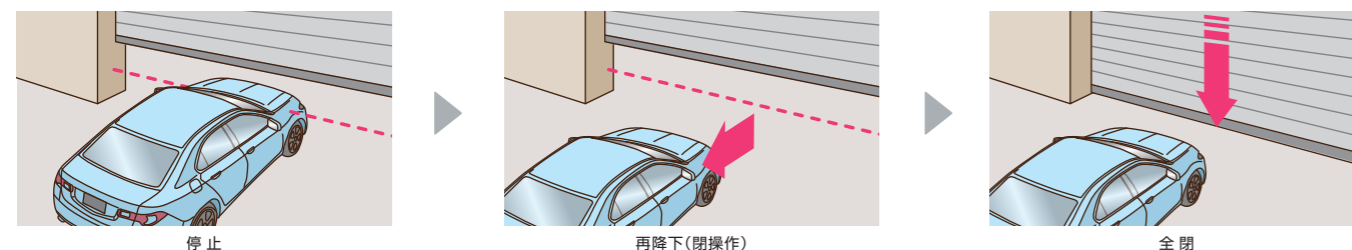
降下中のシャッターに 障害物が接触すると反転上昇して停止します。 障害物を移動させてから シャッターを閉めます。

非接触式

非接触式センサで障害物を感知。もしもの時でも人や車両等に接触することなくシャッターは停止します。また電源は本体側から供給しているため電池交換は不要です。

- 光軸上の障害物を感知するとシャッターは停止または作動しません。

- ※製品により設置場所や感知方式が異なります。
- ※一部障害物を感知しない範囲があります。範囲の大きさは製品により異なります。
- ※上昇中は障害物を感知しません。
- ※隙間のある籠や透明なガラス等の光を透す障害物を感知しない場合があります。
- ※床面反射率(大理石、水たまりなど)高いものや直射日光がセンサレンズ面に当たる場合、光の影響を受け、センサが正しく反応しない場合があります。



停止 再降下(閉操作) 全閉



外壁付け

急降下防止装置

電動

重量シャッター

万が一、電動シャッターが開閉動作中に「開閉機の故障」や「チェーン切れ・チェーン外れ」などが発生した場合に瞬時に作動し、シャッターの急激な降下を防止する安全装置を標準装備しています。人身事故、シャッター自体の破損を防ぎます。急降下防止装置が作動した場合は、当社にて補修および復旧の作業をいたします。

押しボタンスイッチ

電動

らくらく開閉の電動式なら操作はスイッチひとつでOK!
ステンレス製(屋内屋外用)とプラスチック製(屋内用)の2種類がございます。

ステンレス製(屋内・屋外用)



(露出型)



ステンレス製(埋込型)



プラスチック製(屋内用)



(露出型)



プラスチック製(埋込型)

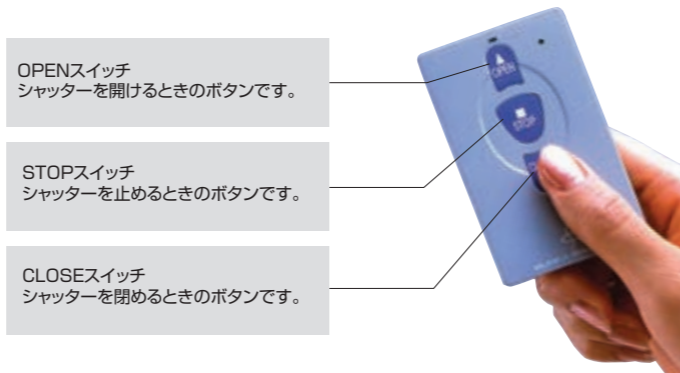


オプション

シャッター用リモコン〈セレカードⅢ〉

電動

- 車の中からでもシャッター操作ができる、携帯に便利な、軽くて薄いカードサイズ。(85mm×54mm×厚さ5.4mm)
- 開け閉めのたびに車を降りる必要がなく、雨の日でも濡れることなく快適です。
- リモコンの電波の組み合わせは約1677万通り。他のリモコンによる誤動作もありません。
- 1台のシャッターに最大256枚のセレカードを登録可能です。



※1 使用状態により異なる場合があります。
 ※2 到達距離はテレビ・ラジオの送信所近辺などの強電界地域や、建物状態により変わります。また緊急災害時などに使用される電波により、到達距離が短くなる場合があります。
 ●本リモコンは、電波法に基づく特定小電力無線局として技術基準適合証明を受けています。(お客様の免許申請は不要です。)

セレカードⅢ

型式	3点式リモコン STX0031型
使用電池	コイン型リチウム電池 CR2025×1個
電池寿命	約1年(1回1秒・1日10回使用) ※1
実用到達距離	10～50m程度 ※2
送信出力	1mW以下
IDコード	約1677万通り(リモコンの固有番号)
使用周波数	426MHz
使用周囲温度	-20℃～+70℃
使用周囲湿度	90%以下(結露・氷結のないこと)
付属品	オリジナルストラップ

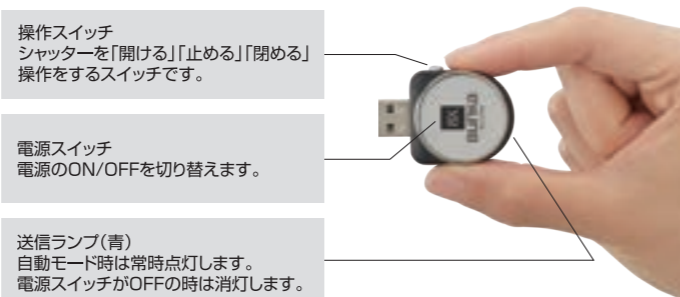
受信機(シャッターケース内蔵)

消費電力	4W以下
電源	AC100Vまたは200V(50、60Hz)
登録台数	最大256台

車載用自動開閉リモコン〈セレクルーズⅡ〉

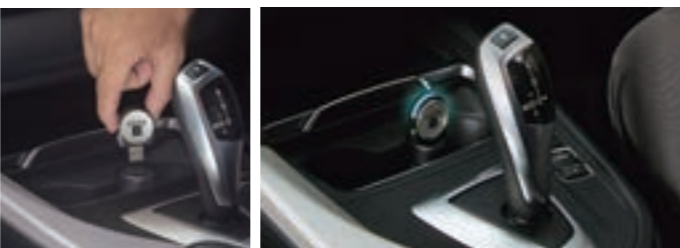
電動

- リモコンを操作せずにシャッターを自動で開閉できる車載用のリモコン。シャッター開閉の待機時間を短縮します。
- セレクルーズⅡをUSBポートに差し込み、IDコードをシャッターの受信機に登録するだけのカンタン設定。12V車と24V車に対応。
- 電源はUSBポートから供給されるため、電池交換は不要です。
- 既設のシャッターでリモコン〈セレカード〉をお使いの場合、受信機を交換することなく〈セレクルーズⅡ〉をご使用可能です。



■ご購入にあたって

〈適用するシャッター〉
 住宅ガレージシャッターが対象機種となります。
 御前様/ボルティエ/小町様(電動式)/エスプリ(電動式)/軽量シャッターモートRシリーズ/ワイドシャッターモートWシリーズ
 ●セレクルーズⅡを使用するシャッターには、車両接触防止のため光電センサ(非接触式の障害物感知装置)を設置していただきます。
 ●マンションの集合駐車場など、多数の車が入り出す場所ではご使用できません。
 ●テレビ・ラジオの送信所近辺などの強電界地域、フロントガラスに熱反射ガラスを使用してる車種でセレクルーズⅡを使用した場合、到達距離が短くなる場合があります。
 ●電源スイッチはスライド式です。車種によってはUSBソケットに差し込んだ際に電源スイッチが車の内装にあたり電源が入らなったり、使用中に戻ってしまったりする場合があります。
 その場合は付属のUSB延長ケーブルまたはUSB変換アダプタをご使用ください。



仕様

型式	STX1731(A)
実用到達距離	10～50m程度
送信出力	1mW以下
IDコード	約1677万通り
送信周波数	426MHz
使用周囲温度	-20℃～+70℃
使用周囲湿度	90%以下(結露・氷結のないこと)
電源電圧	DC12VまたはDC24V(付属のUSB変換アダプタ使用時) DC4.4V～5.25V(付属のUSB変換アダプタ未使用時)
消費電流	電波送信時 : 約60mA 電波未送信時 : 10mA以下 電源スイッチOFF時 : 0mA
適応車種	電源ソケットの内径が20.9mm以上22.0未満の車種
外形寸法	45×30×12mm
登録台数	最大256台

●セレクルーズⅡは、電波法に基づく特定小電力無線局として技術基準適合証明を受けています。(お客様の免許申請は不要です。)

水圧開放装置〈ジェットパワー〉

電動



(財)日本消防設備安全センター
 性能評定番号 評14-134号
 蓄電池設備認定委員会認定
 21S2050

万一火災等の非常事態が発生して停電した場合に、電動シャッターを迅速に開放するための装置です。消防隊のホースを給水口(送水口)に連結して放水することによって非常電源装置を作動させ、シャッターを開放するシステム。シャッターをガス切断機やエンジンカッターなどで破壊することなくすばやく開放できるので、スピーディな消火・救助活動が行えます。

<性能>
 (財)日本消防設備安全センターの定める「シャッター等の水圧開放装置の試験方法及び判定基準」に適合し、水圧が0.2MPaを超えてから30秒以内に解錠します。
 <注意>
 上記水圧は試験値であり、実際の作動水圧はノズルの形状や放水の仕方でも変わります。なお試験は上記基準に則り、0.008～0.01MPa/sで加圧上昇させた放水で行っています。

水圧解錠装置 ※AE-2のみ

手動



(財)日本消防設備安全センター
 性能評定番号 評13-055-1号

万一、火災等が発生した場合に、外部から消防放水の水圧で手動シャッターを開放する装置です。シャッターを破壊することなく、素早く開放できるので、敏速な消火・救助活動が行えます。(W≥1.0m 以上)

<性能>
 (財)日本消防設備安全センターの定める「シャッター等の水圧開放装置の試験方法及び判定基準」に適合し、水圧が0.2MPaを超えてから30秒以内に解錠します。
 <注意>
 上記水圧は試験値であり、実際の作動水圧は、ノズルの形状や放水の仕方でも変わります。なお試験は上記基準に則り、以下の方法で行っています。
 1.水圧はノズルの直近で測定する。
 2.ノズルは、呼称19のストレートノズルを用いる。
 3.放水は、ノズルを注水口から50mmの距離で注水口に直角に向け、0.008～0.01MPa/sで加圧上昇させて行う。

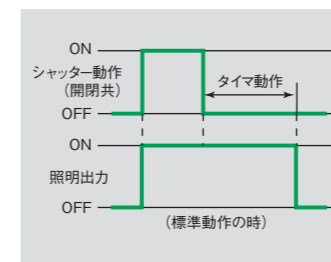
シャッター連動照明システム

電動

シャッター開閉に連動して照明を点灯させることができる制御盤です。照明器具は付属していません。「標準動作」と「オプション動作」の2種類あり、どちらかお選びいただけます。いずれの場合においても照明の消灯は、「遅延タイマ」により、シャッター動作後に遅れて消灯します。(工事時の設定時間によります)

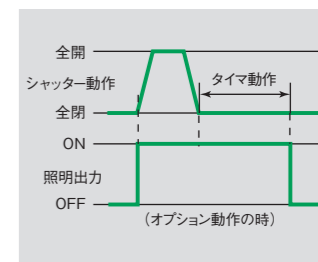
●標準動作

- ・シャッターが上昇または下降を開始すると照明が点灯します。
- ・シャッターが動作を停止すると、設定した時間遅れて照明が消灯します。(点灯・消灯はシャッターの動作位置とは無関係です)
- ・照明器具用スイッチをONにすると、照明が点灯します。(OFFにするまで連続点灯します)



●オプション動作

- ・シャッターが全閉位置以外の場合、照明が点灯します。
- ・シャッターが全閉で停止すると、設定した時間遅れて照明が消灯します。
- ・照明器具用スイッチをONにすると、照明が点灯します。(OFFにするまで連続点灯します)



音声合成装置

電動

シャッター開閉時に押しボタンスイッチと連動して音声メッセージをアナウンスします。

●動作仕様1

動作中/停止中、電動/手動(自重降下)に関係なく、シャッターが中間位置(上限、下限位置以外)の時。

中間位置	シャッター動作中です。ご注意ください。
------	---------------------

●動作仕様2

シャッターが電動で上昇または降下している時。

上昇中	シャッターが開きます。ご注意ください。
-----	---------------------

降下中	シャッターが閉まります。ご注意ください。
-----	----------------------

テンキースイッチ〈マイタッチⅡ〉

電動

- あらかじめ設定した4桁の番号で、シャッターを開閉します。鍵を持ち歩く必要もなく防犯性に優れています。



※「暗証番号2」「暗証番号3」の追加は当社にておこないますので事前にご用命ください。追加後は、暗証番号1を知っている方のみが「暗証番号1、2、3」の番号を自由に変更する事ができます。

(ご注意)
 ※製品設置後の「桁数」変更、「暗証番号」追加は有償となります。

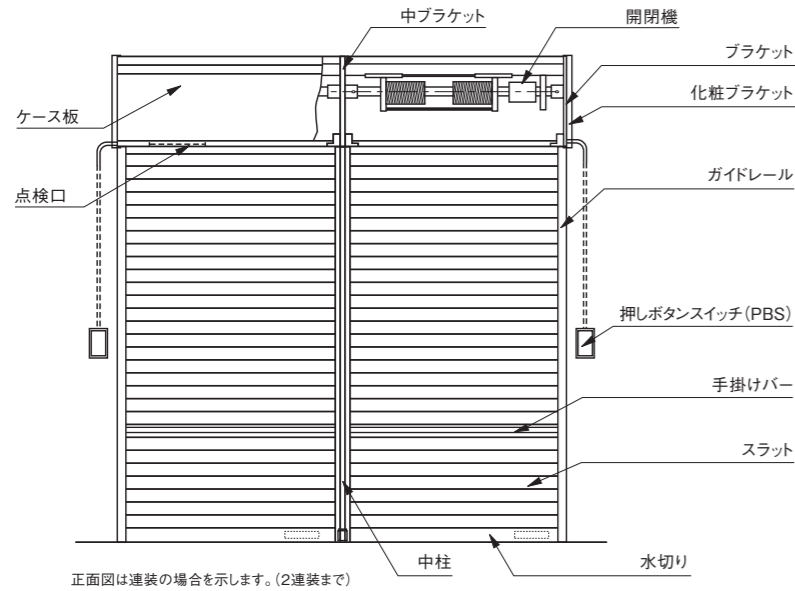
- 暗証番号の桁数は4桁または、6桁よりご選択いただけます。(初期設定は「4桁」です。同時使用はできません。)

※桁数の変更は当社にておこないますので事前にご用命ください。

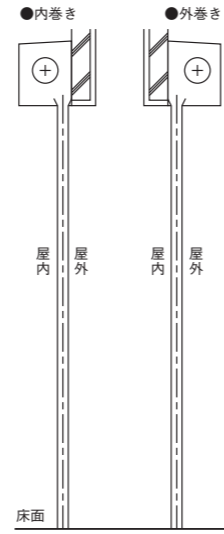
- 3種類の暗証番号が使用できます。つねに使用可能な番号が「暗証番号1」です。(初期設定は「暗証番号1」のみ使用できます。)
- 追加で「暗証番号2」、「暗証番号3」を使用することができます。

AE-2

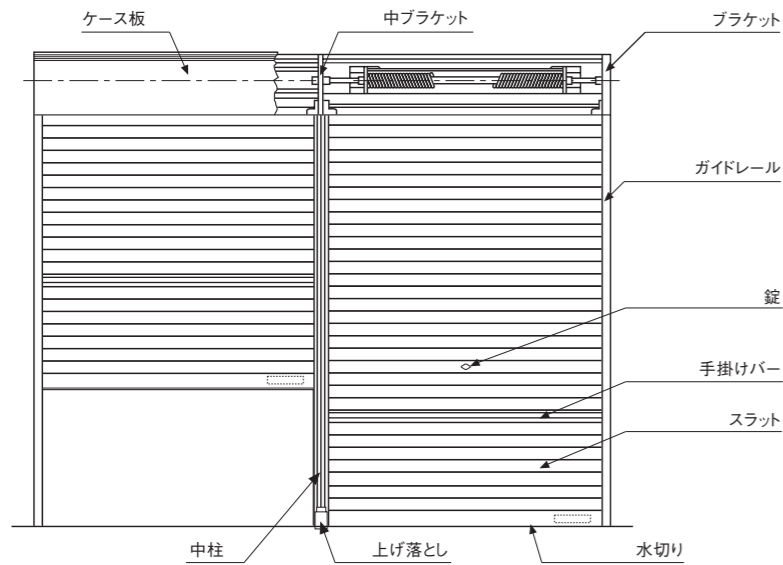
電動式モートル



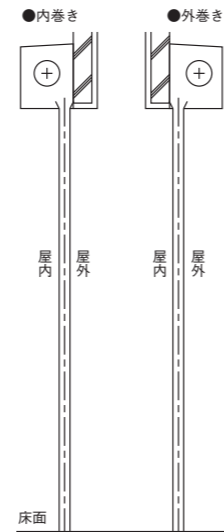
正面図は連装の場合を示します。(2連装まで)



手動式



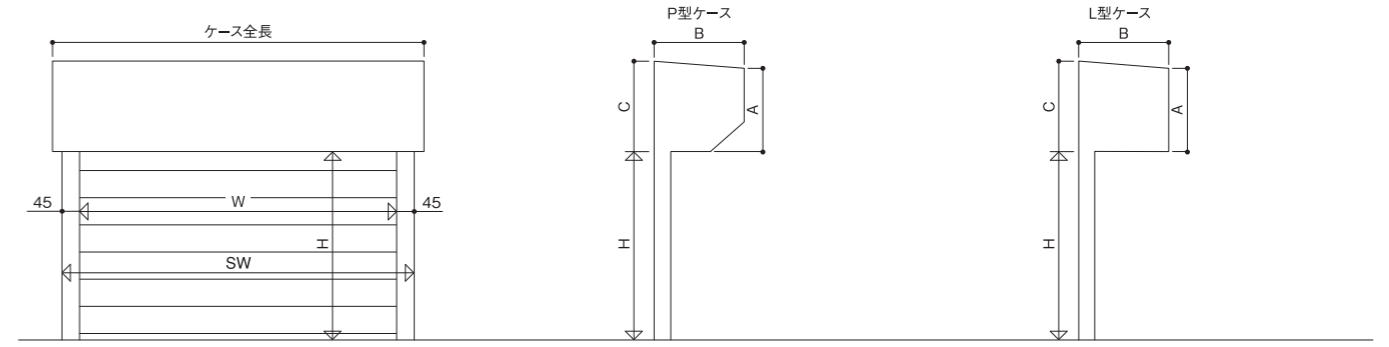
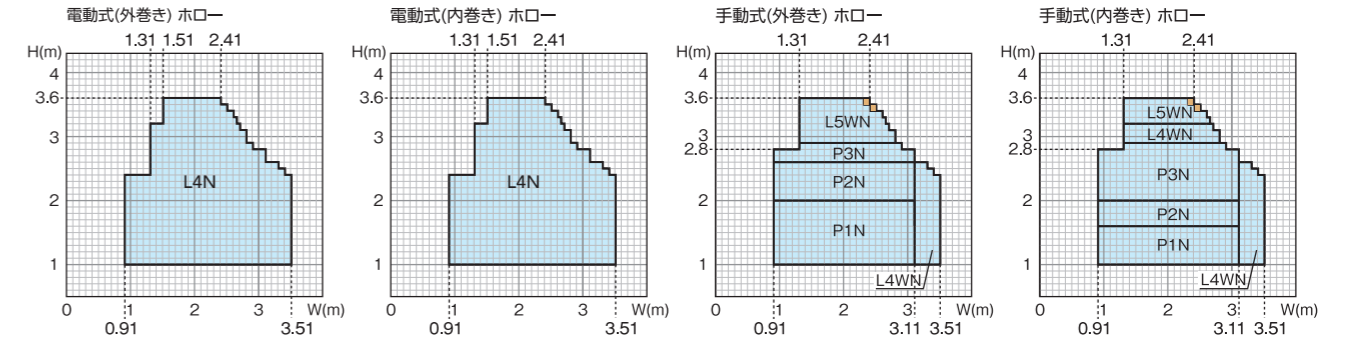
正面図は連装の場合を示します。



設計範囲

※W寸法は、ガイドレール外々寸法です。

連装(中柱の使用)はできません。



P型ケース [mm]			
ケース	A	B	C
P1N	340	330	360
P2N	380	350	400
P3N	425	380	455

※ケース全長はSW寸法より長くなります。
電動式：駆動側 21.5mm
手動式：左右1.5mm(合計3mm)

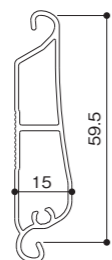
L型ケース [mm]			
ケース	A	B	C
L4N,L4WN	425	380	455
L5N,L5WN	495	425	525

※ケース全長はSW寸法より長くなります。
電動式：駆動側 21.5mm
手動式：左右1.5mm(合計3mm)

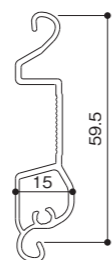
スラット



ホロー (AE-2)



手掛けバー



軽量シャッター(電動式モートル・手動式)

AE-2

仕様

主要構成部材

スラット	アルミニウム合金押出形材
座板	アルミニウム合金押出形材
レール	アルミニウム合金押出形材
ケース	アルミ板

電動式

- 開閉機仕様

電圧	単相100V
出力	0.04kW
周波数	60Hz
平均巻上速度※	5.4m/分(60Hz)

※巻上速度はシャッターの大きさにより変わります。

- 押しボタンスイッチ

オプション

共通	耐風ロック
電動式	シャッター用リモコンレカードⅢ 光電管センサ※ 水圧開放装置 ジェットパワー シャッター照明連動システム テンキースイッチ マイタッチⅡ
手動式	水圧解錠装置

※ガレージ用途に使用する場合は、標準装備の障害物感知装置の他に車両用の障害物感知装置としてGL(地面)より50cmの高さに光電センサの追加設置を推奨しています。

カラーバリエーション

※カタログの色は製品と多少異なる場合があります。

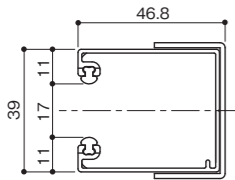


シルバー

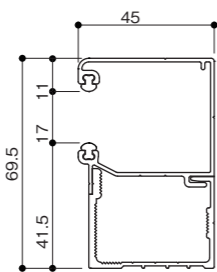
- ブロンズ、ホワイトもございます

ガイドレール

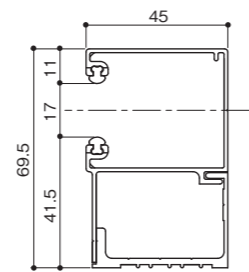
G-13N(埋込型)



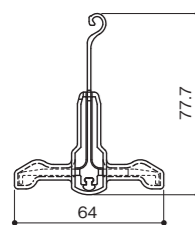
G-35N(鉄骨用)(露出型)



G-34N(木造用)(露出型)



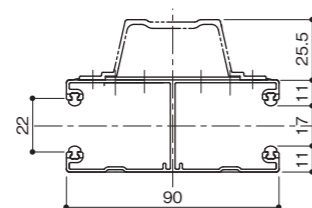
水切り



中柱

※二点鎖線は補強付きの場合を示します。

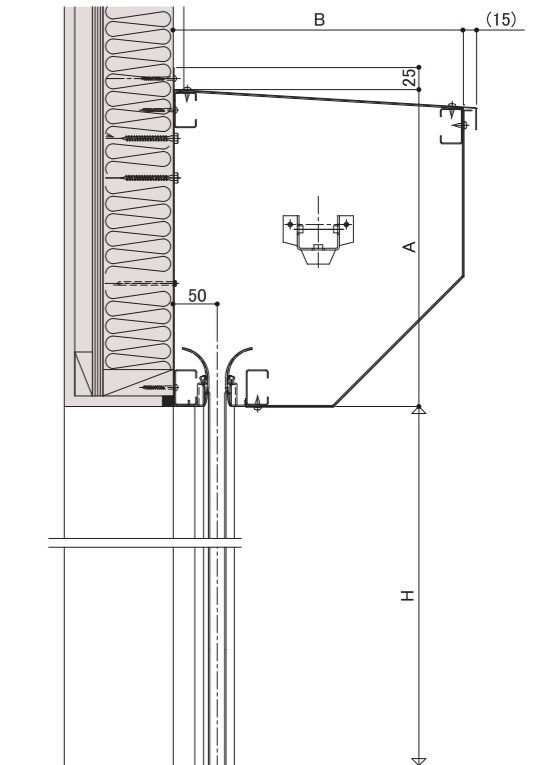
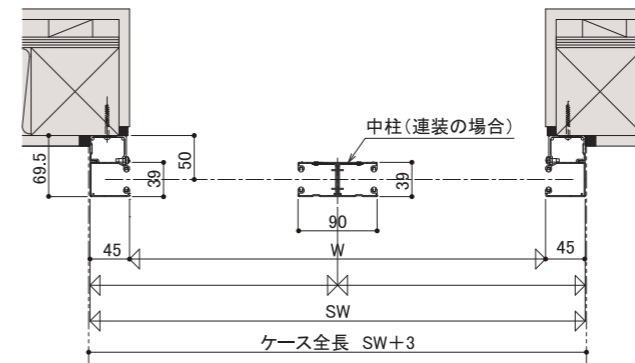
G-110N



■手動式標準納まり図(P型ケース)

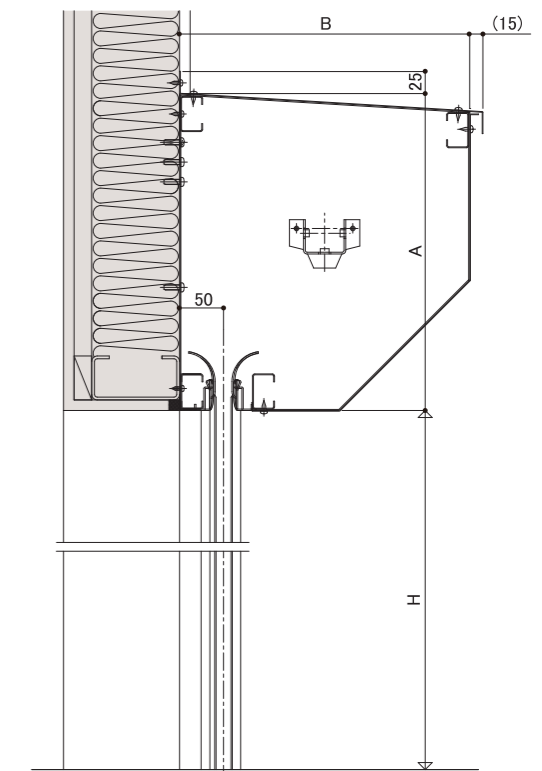
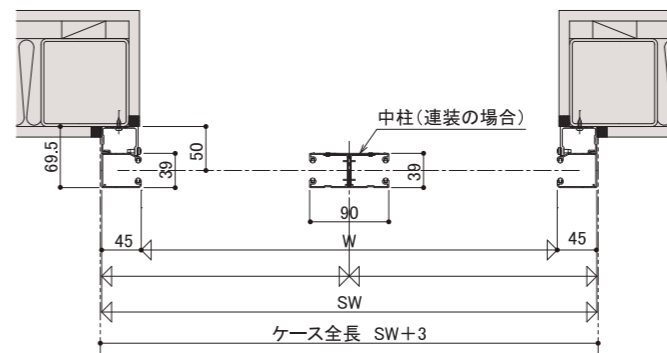
■木造標準納まり図

- ガイドレール:露出
- ケース:露出



■鉄骨標準納まり図

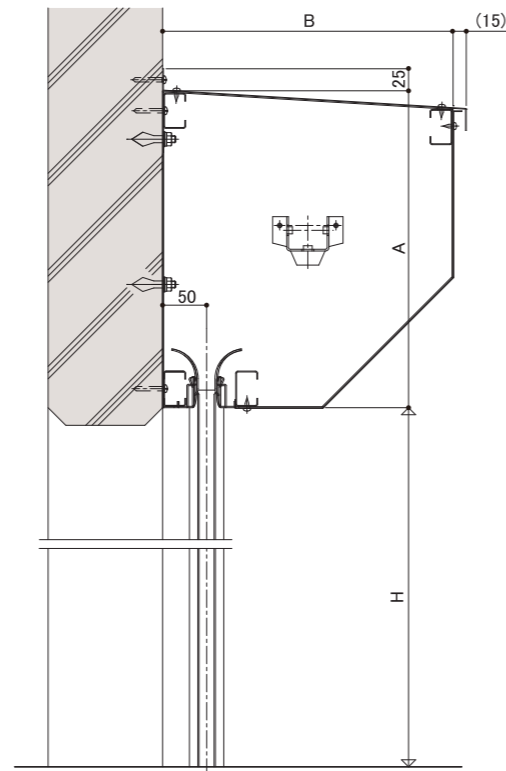
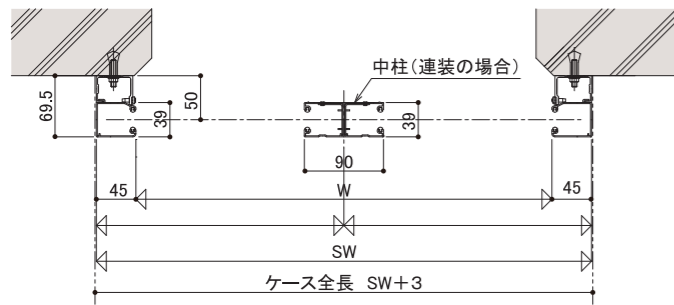
- ガイドレール:露出
- ケース:露出



AE-2

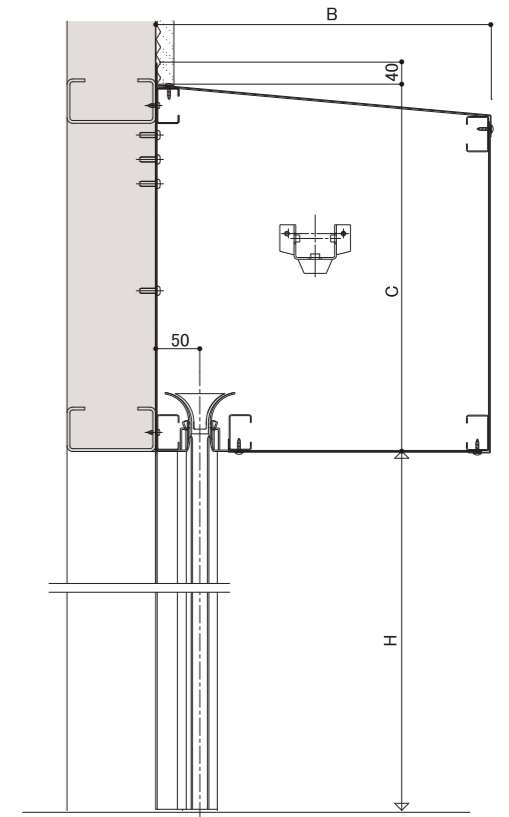
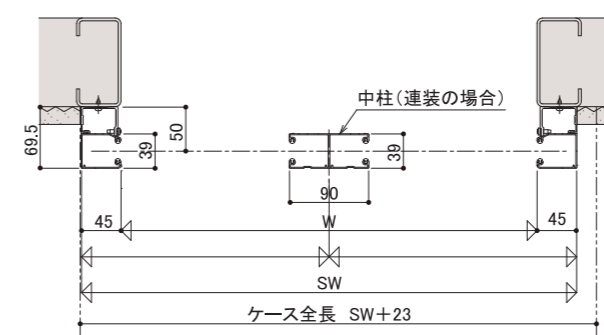
RC造標準納まり図

- ガイドレール: 埋込
- ケース : 露出



鉄骨標準納まり図

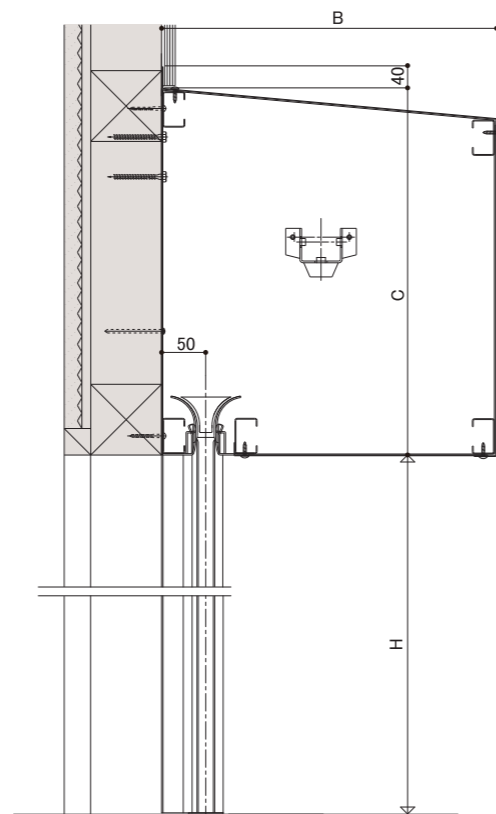
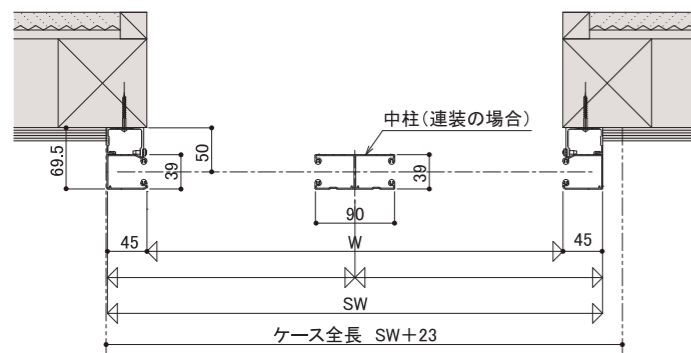
- ガイドレール: 露出
- ケース : 露出



電動式標準納まり図(R型ケース)

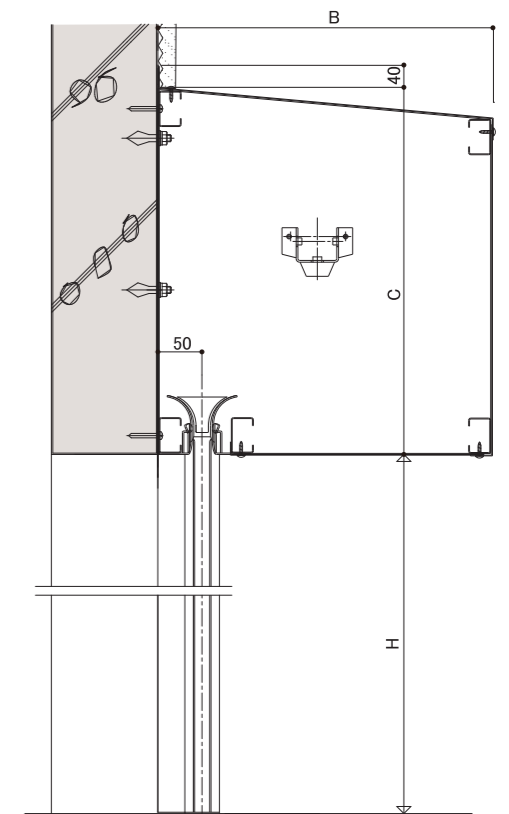
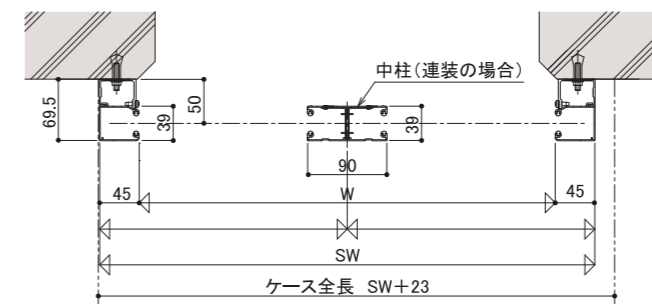
木造標準納まり図

- ガイドレール: 露出
- ケース : 露出



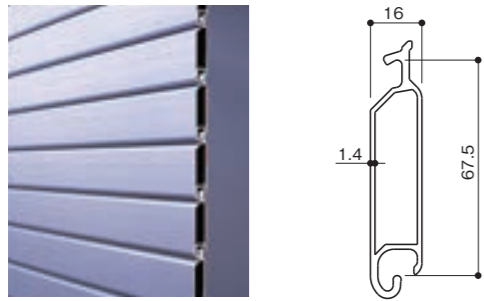
RC造標準納まり図

- ガイドレール: 埋込
- ケース : 露出

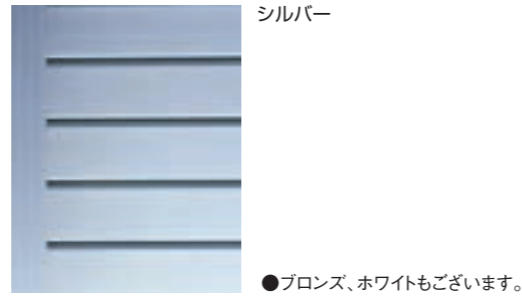


重量シャッター NZ-2A

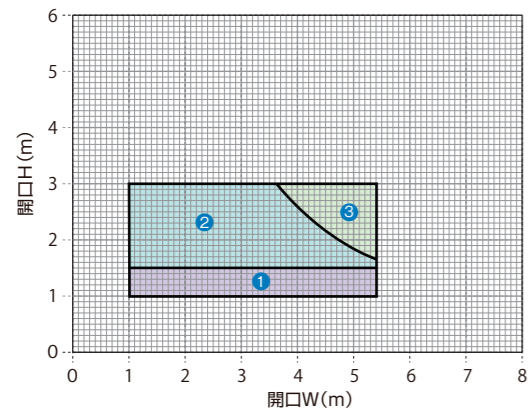
スラット



カラーバリエーション



設計範囲



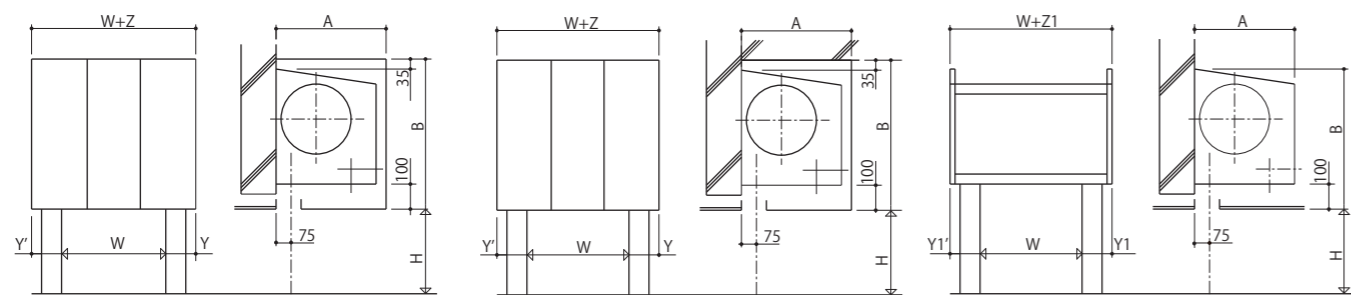
ケース寸法

範囲	開閉機	ブラケット	レール深さ	角ケース納まり					二面ケース納まり					天井内納まり				
				A	B	Y	Y'	Z	A	B	Y	Y'	Z	A	B	Y ₁	Y ₁ '	Z ₁
①	EGLM-25	DBLM-WB-2A	80(標準型)	525	635	155	145	300	525	635	155	145	300	495	600	140	120	260
			90(耐風型)	525	635	165	155	320	525	635	165	155	320	495	600	150	130	280
②	EGLM-25	DBLM-WB-3A	80(標準型)	580	685	155	145	300	580	685	155	145	300	550	650	140	120	260
			90(耐風型)	580	685	165	155	320	580	685	165	155	320	550	650	150	130	280
③	EGM-50	DB-WB-3B	80(標準型)	610	685	155	145	300	610	685	155	145	300	580	650	140	130	270
			90(耐風型)	610	685	165	155	320	610	685	165	155	320	580	650	150	140	290

角ケース納まり

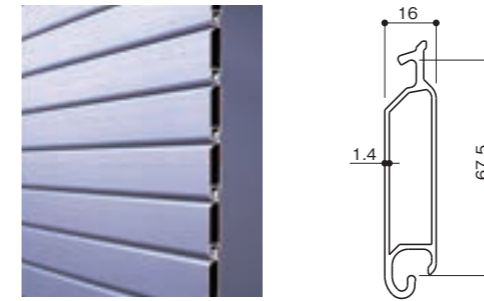
二面ケース納まり

天井内納まり

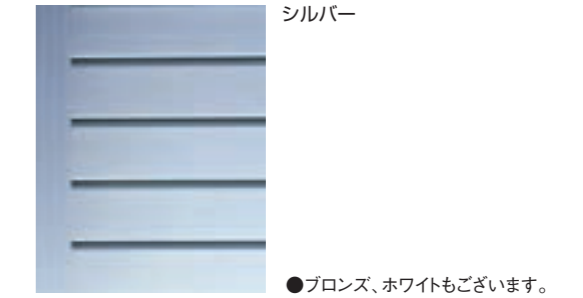


重量シャッター NZ-2A(大型)

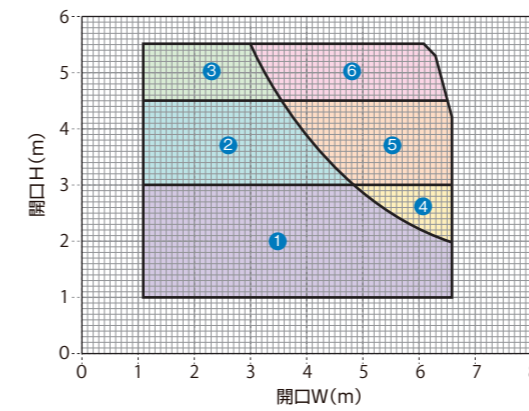
スラット



カラーバリエーション



設計範囲



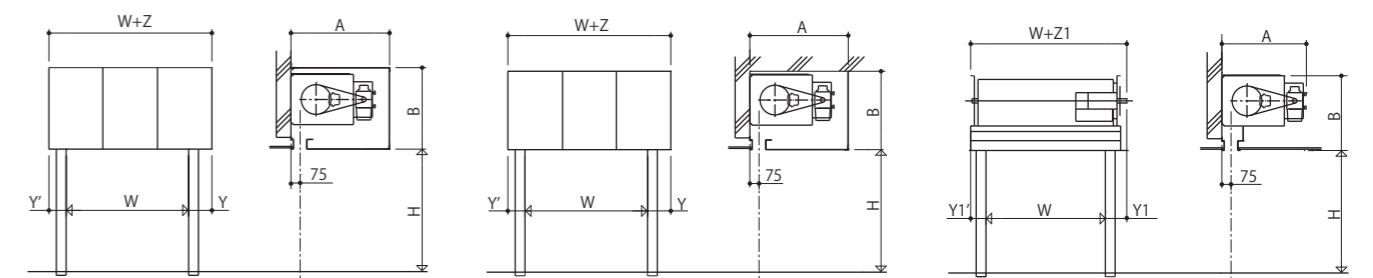
ケース寸法

範囲	開閉機	ブラケット	レール深さ	角ケース納まり					二面ケース納まり					天井内納まり				
				A	B	Y	Y'	Z	A	B	Y	Y'	Z	A	B	Y ₁	Y ₁ '	Z ₁
①	EGLM-30	[Dサイド] BRL-205-35	80(標準型)	805	665	190	140	330	805	640	190	140	330	690	610	175	125	300
		[Fサイド] BRL-205-30	90(耐風型)															
②	EGLM-30	[Dサイド] BRL-235-35	80(標準型)	880	725	190	140	330	880	700	190	140	330	772	670	175	125	300
		[Fサイド] BRL-235-30	90(耐風型)															
③	EGLM-30	[Dサイド] BRL-265-35	80(標準型)	960	785	190	140	330	960	760	190	140	330	841	730	175	125	300
		[Fサイド] BRL-265-30	90(耐風型)															
④	EGLM-50	[Dサイド] BRL-205-40B	80(標準型)	805	665	205	140	345	805	640	205	140	345	715	610	190	125	315
		[Fサイド] BRL-205-35	90(耐風型)															
⑤	EGLM-50	[Dサイド] BRL-235-40B	80(標準型)	880	725	205	140	345	880	700	205	140	345	793	670	190	125	315
		[Fサイド] BRL-235-35	90(耐風型)															
⑥	EGLM-50	[Dサイド] BRL-265-40B	80(標準型)	960	785	205	140	345	960	760	205	140	345	872	730	190	125	315
		[Fサイド] BRL-265-35	90(耐風型)															

角ケース納まり

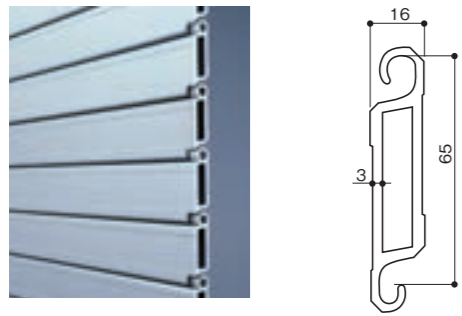
二面ケース納まり

天井内納まり

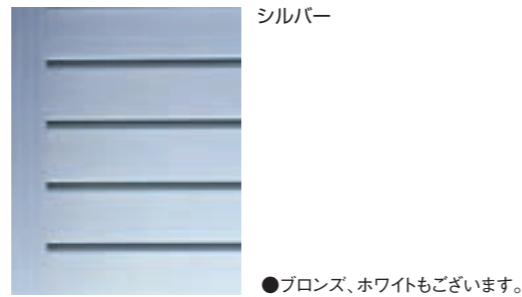


重量シャッター ZD-3

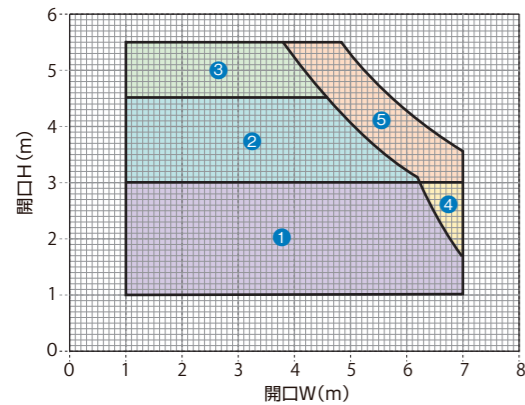
スラット



カラーバリエーション



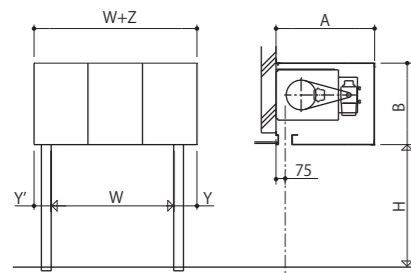
設計範囲



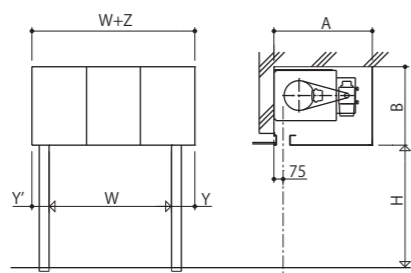
ケース寸法

範囲	開閉機	ブラケット	レール深さ	角ケース納まり					二面ケース納まり					天井内納まり				
				A	B	Y	Y'	Z	A	B	Y	Y'	Z	A	B	Y ₁	Y ₁ '	Z ₁
①	EGLM-50	[Dサイド] BRL-205-40B	80(標準型)	805	665	205	140	345	805	640	205	140	345	715	610	190	125	315
		[Fサイド] BRL-205-35	90(耐風型)			215	150	365			215	150	365			200	135	335
②	EGLM-50	[Dサイド] BRL-235-40B	80(標準型)	880	725	205	140	345	880	700	205	140	345	793	670	190	125	315
		[Fサイド] BRL-235-35	90(耐風型)			215	150	365			215	150	365			200	135	335
③	EGLM-50	[Dサイド] BRL-265-40B	80(標準型)	960	785	205	140	345	960	760	205	140	345	872	730	190	125	315
		[Fサイド] BRL-265-35	90(耐風型)			215	150	365			215	150	365			200	135	335
④	EGLM-70	[Dサイド] BRL-235-45	80(標準型)	880	725	205	145	350	880	700	205	145	350	814	670	190	130	320
		[Fサイド] BRL-235-35	90(耐風型)			215	155	370			215	155	370			200	140	340
⑤	EGLM-70	[Dサイド] BRL-265-45	80(標準型)	960	785	205	145	350	960	760	205	145	350	903	730	190	130	320
		[Fサイド] BRL-265-35	90(耐風型)			215	155	370			215	155	370			200	140	340

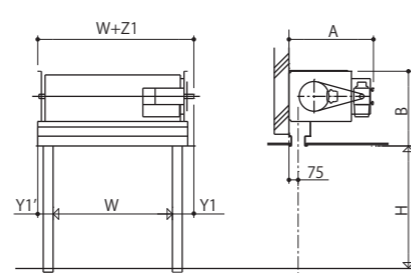
角ケース納まり



二面ケース納まり

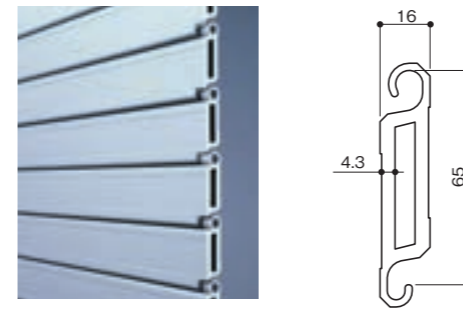


天井内納まり

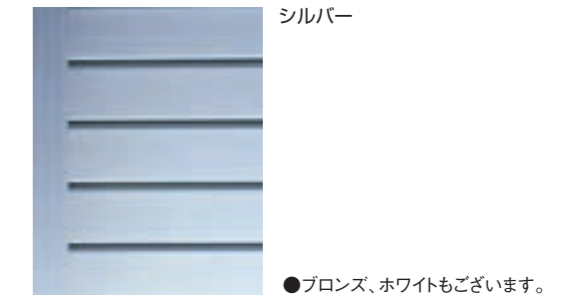


重量シャッター ZD-4

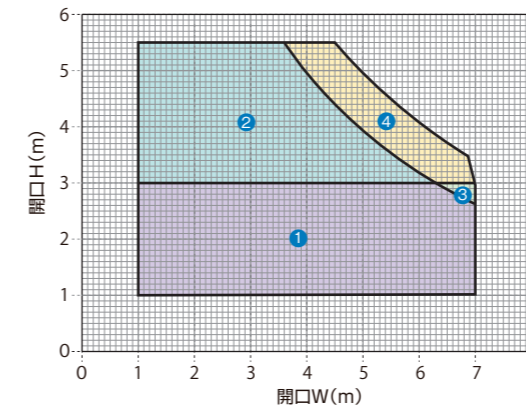
スラット



カラーバリエーション



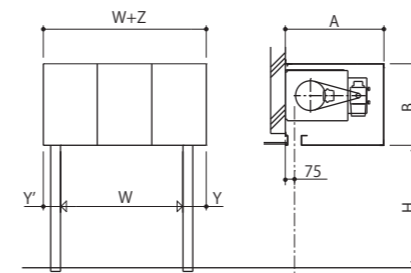
設計範囲



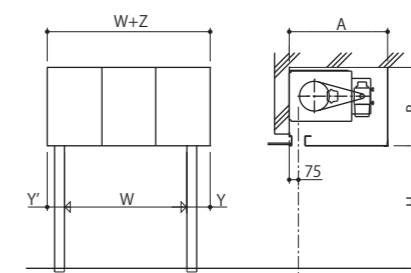
ケース寸法

範囲	開閉機	ブラケット	レール深さ	角ケース納まり					二面ケース納まり					天井内納まり				
				A	B	Y	Y'	Z	A	B	Y	Y'	Z	A	B	Y ₁	Y ₁ '	Z ₁
①	EGLM-70	[Dサイド] BRL-235-45	80(標準型)	880	725	205	145	350	880	700	205	145	350	814	670	190	130	320
		[Fサイド] BRL-235-45	90(耐風型)			215	155	370			215	155	370			200	140	340
②	EGLM-70	[Dサイド] BRL-265-45	80(標準型)	960	785	205	145	350	960	760	205	145	350	903	730	190	130	320
		[Fサイド] BRL-265-45	90(耐風型)			215	155	370			215	155	370			200	140	340
③	EGLM-70	[Dサイド] BRL-235-50	80(標準型)	880	725	215	145	360	880	700	215	145	360	825	670	200	130	330
		[Fサイド] BRL-235-45	90(耐風型)			225	155	380			225	155	380			210	140	350
④	EGLM-70	[Dサイド] BRL-265-50	80(標準型)	960	785	215	145	360	960	760	215	145	360	895	730	200	130	330
		[Fサイド] BRL-265-45	90(耐風型)			225	155	380			225	155	380			210	140	350

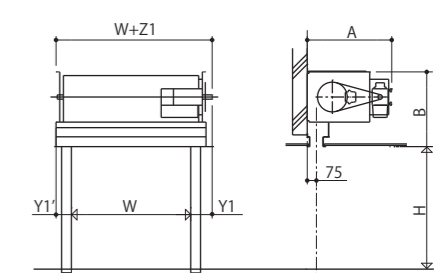
角ケース納まり



二面ケース納まり

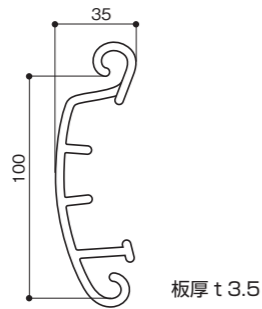


天井内納まり



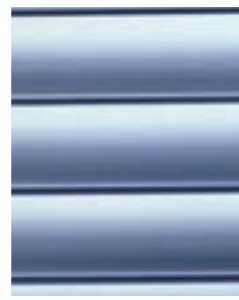
重量シャッター ZD-5 (内巻き専用)

スラット



板厚 t3.5

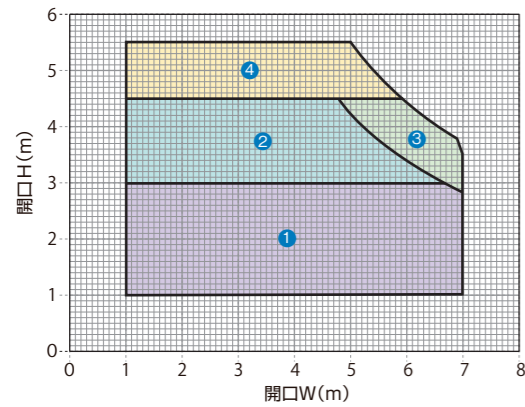
カラーバリエーション



シルバー

●ブロンズ、ホワイトもごさいます。

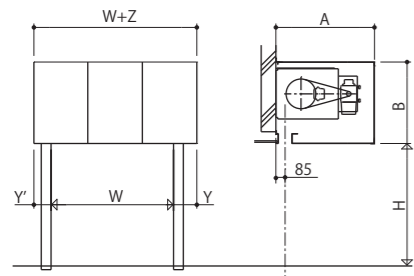
設計範囲



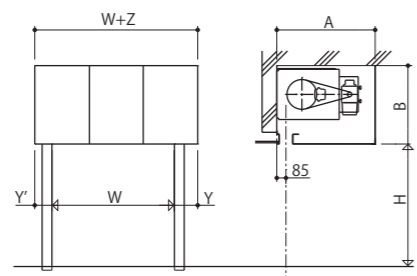
ケース寸法

範囲	開閉機	ブラケット	レール深さ	角ケース納まり					二面ケース納まり					天井内納まり				
				A	B	Y	Y'	Z	A	B	Y	Y'	Z	A	B	Y ₁	Y ₁ '	Z ₁
①	EGLM-70	[Dサイド] BRL-265-45 [Fサイド] BRL-265-45	100(耐風型)	960	785	225	165	390	960	760	225	165	390	903	730	210	150	360
②	EGLM-70	[Dサイド] BRL-295-45 [Fサイド] BRL-295-45	100(耐風型)	985	845	225	165	390	985	820	225	165	390	933	790	210	150	360
③	EGLM-70	[Dサイド] BRL-295-50 [Fサイド] BRL-295-45	100(耐風型)	985	845	235	165	400	985	820	235	165	400	925	790	220	150	370
④	EGLM-70	[Dサイド] BRL-350-50 [Fサイド] BRL-350-45	100(耐風型)	1030	855	235	165	400	1030	830	235	165	400	980	800	220	150	370

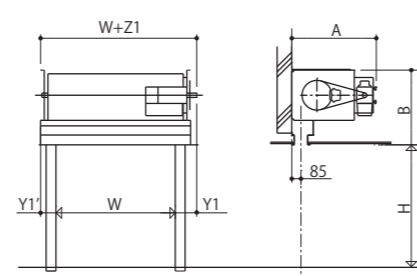
角ケース納まり



二面ケース納まり



天井内納まり



軽量グリルシャッター ZD-6 (電動式モートル・手動式)

スラット



パイプ径: φ16

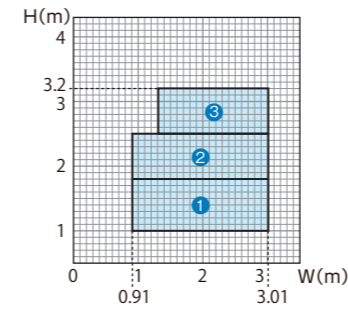
カラーバリエーション



シルバー

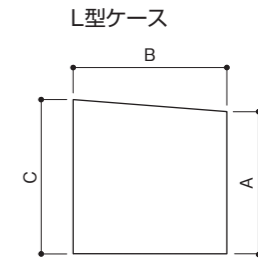
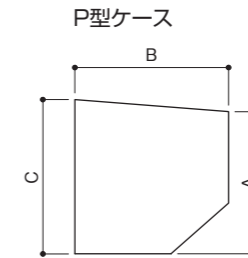
●ブロンズ、ステンレスパイプもごさいます。

設計範囲(電動式)



ケース寸法(電動式・手動式共通)

範囲	ブラケット	A	B	C
①	P2N	380	350	400
②	L4N	425	380	455
③	L5N	495	425	525



開閉機仕様(電動式)

電動式

●開閉機仕様	電圧	単相100V
	出力	0.04kW
	周波数	60Hz
	平均巻上速度※	5.4m/分(60Hz)

※巻上速度はシャッターの大きさにより変わります。

●押しボタンスイッチ

重量グリルシャッター ZD-6(重量)

スラット



パイプ径：φ16

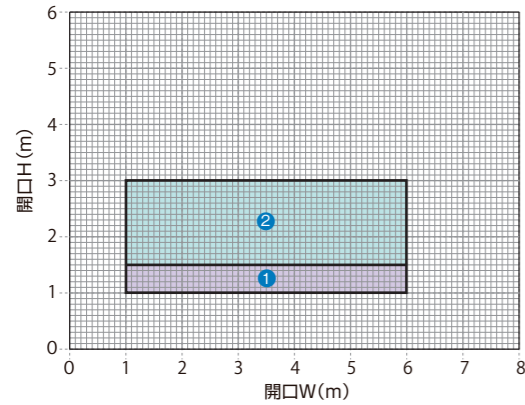
カラーバリエーション



シルバー

●ブロンズ、ステンレスパイプもございます。

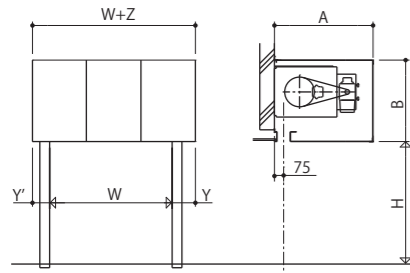
設計範囲



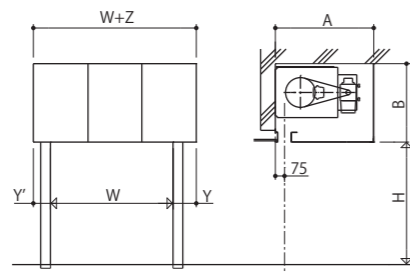
ケース寸法

範囲	開閉機	ブラケット	レール深さ	角ケース納まり					二面ケース納まり					天井内納まり				
				A	B	Y	Y'	Z	A	B	Y	Y'	Z	A	B	Y ₁	Y ₁ '	Z ₁
①	EGLM-25	DBLM-WB-2A	80(標準型)	525	635	155	145	300	525	635	155	145	300	495	600	140	120	260
②	EGLM-25	DBLM-WB-3A	80(標準型)	580	685	155	145	300	580	685	155	145	300	550	650	140	120	260

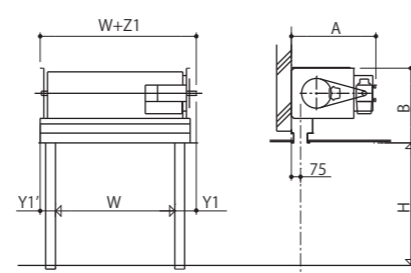
角ケース納まり



二面ケース納まり



天井内納まり



重量グリルシャッター ZD-6(重量大型)

スラット



パイプ径：φ16

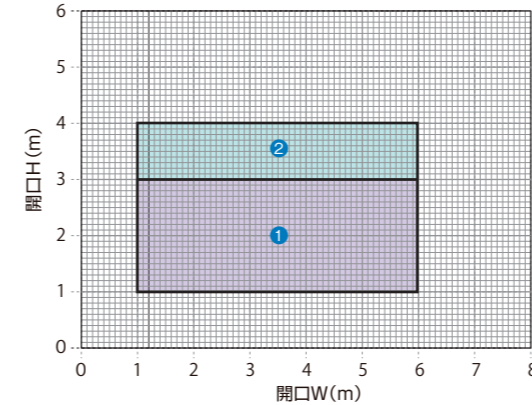
カラーバリエーション



シルバー

●ブロンズ、ステンレスパイプもございます。

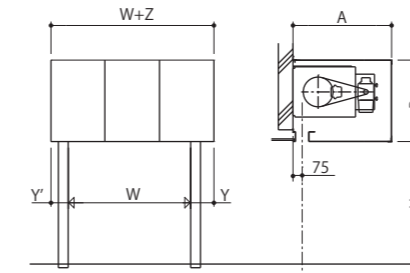
設計範囲



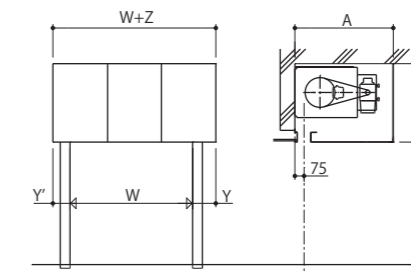
ケース寸法

範囲	開閉機	ブラケット	レール深さ	角ケース納まり					二面ケース納まり					天井内納まり				
				A	B	Y	Y'	Z	A	B	Y	Y'	Z	A	B	Y ₁	Y ₁ '	Z ₁
①	EGLM-30	[Dサイド] BRL-205-35 [Fサイド] BRL-205-30	80(標準型)	805	665	190	140	330	805	640	190	140	330	690	610	175	125	300
②	EGLM-30	[Dサイド] BRL-235-35 [Fサイド] BRL-235-30	80(標準型)	880	725	190	140	330	880	700	190	140	330	772	670	175	125	300

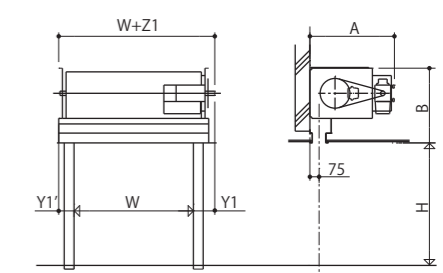
角ケース納まり



二面ケース納まり



天井内納まり

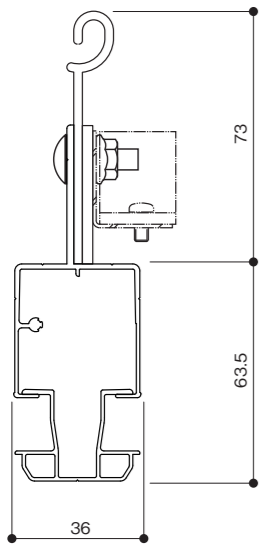


主要構成部材

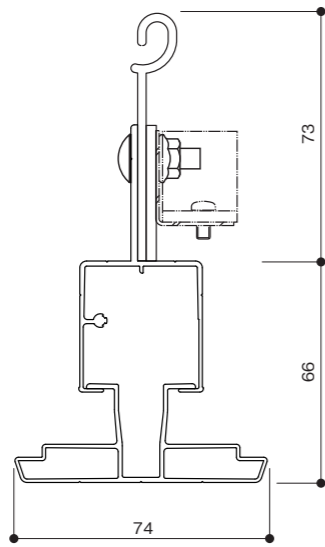
重量シャッター **NZ-2A / NZ-2A(大型) / ZD-3 / ZD-4 / ZD-5 / ZD-6(重量) / ZD-6(重量大型)**

座板

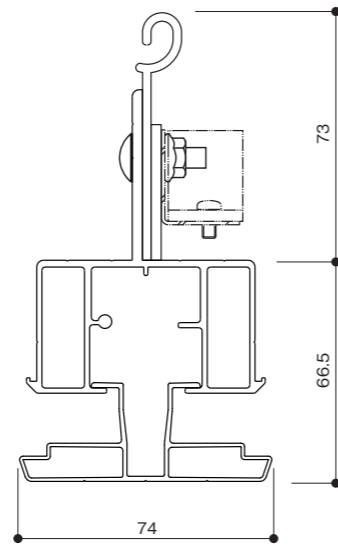
P-4040 アルミ



P-4080 アルミ



P-7080 アルミ



ガイドレール

埋込型



アルミ

露出型



アルミ

露出型

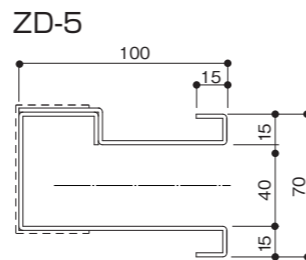
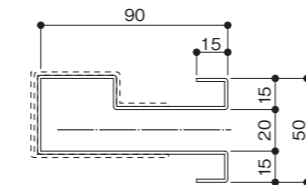
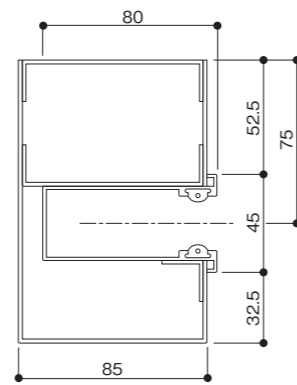
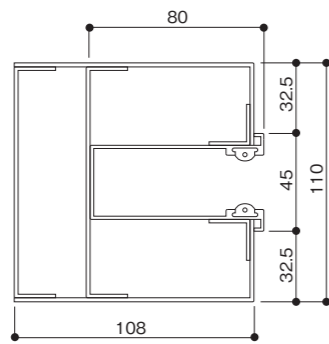
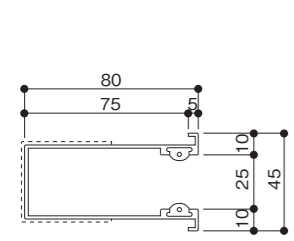


アルミ

耐風型ガイドレール



ステンレス SUS304

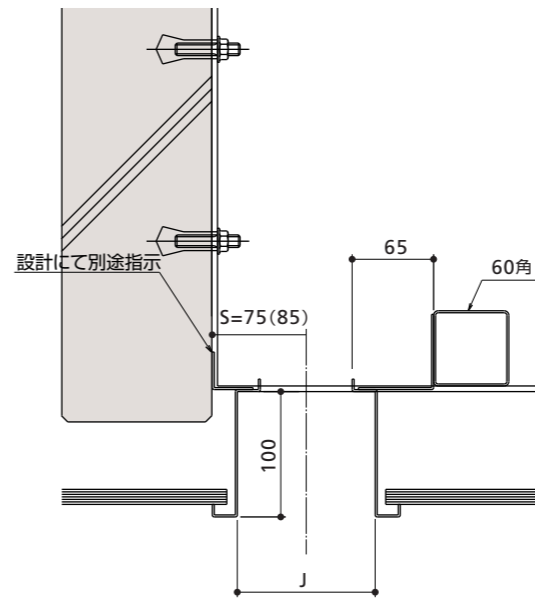


標準納まり図

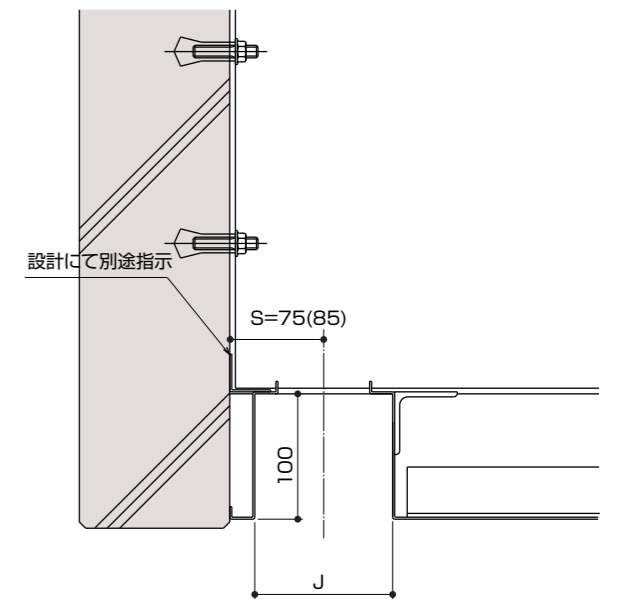
重量シャッター **NZ-2A / NZ-2A(大型) / ZD-3 / ZD-4 / ZD-5 / ZD-6(重量) / ZD-6(重量大型)**

まぐさ納まり詳細

■天井内納まり ※()寸法はZD-5



■角ケース納まり、二面ケース納まり ※()寸法はZD-5

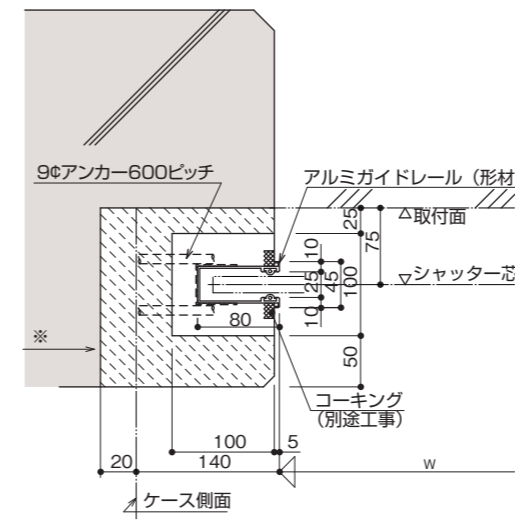


J寸法表

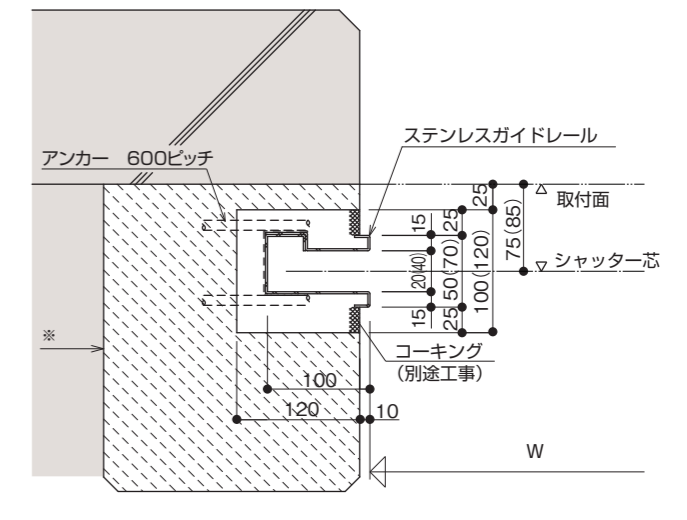
座板	レール	NZ-2A	NZ-2A(大型)	ZD-3	ZD-4	ZD-5	ZD-6(重量/重量大型)
P-4040	標準型	70	70	70	70	70	70
	耐風型	-	90	90	90	90	90
P-4080	標準型	110	110	110	110	110	110
	耐風型	-	110	110	110	110	110
P-7080	標準型	110	110	110	110	110	110
	耐風型	-	110	110	110	110	110

ガイドレール埋込み納まり詳細

■標準型



■耐風型 ※()寸法はZD-5



※ 天井納まりの場合.....天井高+20mmでコンクリートを打ち止めてください。
 ※ シャッターケースがある場合.....シャッターH-20mmでコンクリートを打ち止めてください。

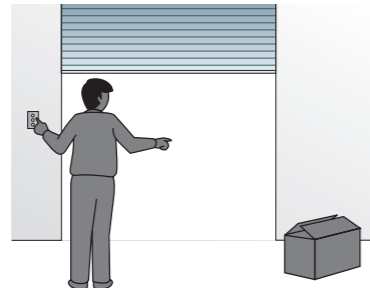
シャッターの取り扱い

シャッターの取り扱い上の注意

1 開閉中の人の出入りは危険。



2 閉めるときは障害物の有無を確認してから。



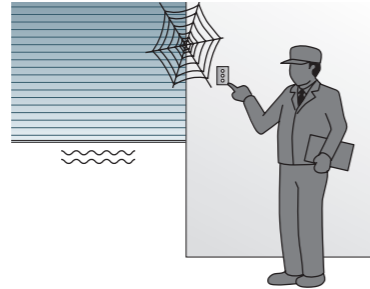
3 開閉操作中はスイッチのそばから離れない。



4 押しボタンスイッチの操作は正確に。



5 使わないシャッターも時々動かして。



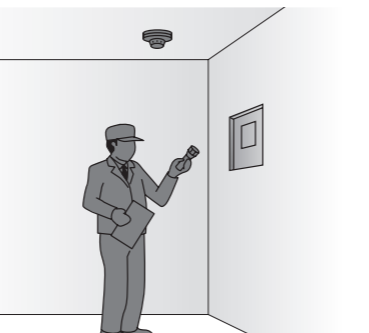
6 使う人以外にも操作方法の説明を。



シャッター自主点検の要領

いつまでも正常な機能を保つために、ふだんから以下の点をチェックしてください。

1. シャッター降下ライン上に商品やショーケースなどの障害物はないか。
2. 押しボタンスイッチ、または手動閉鎖装置の操作が簡単にできる状態かどうか。
3. シャッターの外観が変形していないか。
4. 電動シャッターの場合、上限下限の停止位置は正しいか。また、任意の位置で途中停止するかどうか。
5. シャッターの開閉状態はスムーズか。また開閉中に異常音はないか。



開閉時の巻き取り傷・音について

シャッターカーテン(スラット)やガイドレールなどの接触部分では正常に使用していても傷や音が発生しますが、機能に問題はございません。発生状況は使用頻度や砂や粉塵、塩害などの設置状況により大きく左右されます。環境によりサビが発生する場合がありますので、定期的な点検をおすすめします。

全閉時のたわみについて

シャッターが完全に閉まるとカーテンにたわみができますが、製品の特性であり不具合ではありませんのでご注意ください。

設計耐用回数および年数(作動不良を起こさない状態)

10000回開閉・10年

※設計耐用回数および年数は、保証値ではありません。保証期間については裏表紙「製品保証」をご参照ください。
※設計耐用回数・年数はお客様による適切な維持・管理とお手入れを行い、かつ専門技術者による定期的なメンテナンス(定期交換部品の交換、注油、調整など)を実施した場合の数値です。
なお、沿岸部、温泉地帯、化学・薬品工場などの腐食性環境や、大気中の砂塵、煙などが商品に付着する場所、および高温、低温、多湿などの使用環境下では、記載数値を満足しないことがあります。

<使用条件>

周囲温度: -10℃~+40℃(凍結を除く)

周囲湿度: RH80%以下

周囲環境: 粉塵、有害ガス、結露、凍結のないこと

採用上のご注意

構造上の特性であり、不具合ではありませんのでご注意ください。

<開閉時の音、傷について>

正常なご使用方法でも、シャッターカーテン同士やガイドレールなどの接触部分では、音、傷が発生することがあります。発生状況は使用頻度や使用環境に大きく左右されますが、シャッターの作動には問題ありません。ただし、錆などが発生する可能性があるため、定期的なお手入れの実施をお願いします。(傷、汚れの抑制にもつながります。)

<雨、風について>

●風雨時にシャッターを閉めた状態でも、シャッターカーテンの屋内側が濡れることがあります。これはシャッターカーテンの屋外側に横向きの風雨が当たった際、屋内側に水が伝わるためです。

●シャッターカーテンの屋外側が、雨などで濡れているまま開閉すると、屋内側に水滴が付くことがあります。これはシャッターを巻き上げた際、シャッターカーテンの屋外側と屋内側が重なるためです。

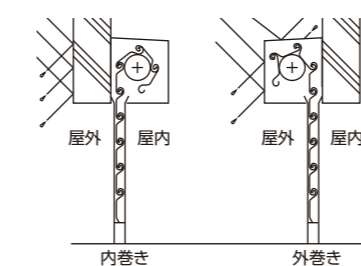
●強風時にシャッターカーテンがたわむ場合があります。

<全閉中のご使用について>

●シャッターを閉めても、すき間から屋外の光が入ることがあります。

●シャッターを閉めた状態で、強風などによりシャッターカーテンが揺れて音がする場合があります。

<シャッターの取付け場所について>



シャッターの取付け場所によって、巻き方向とスラット形状が異なります。

軽量電動式モートルの開閉機について

軽量電動式モートルの開閉機は、発電機(非常電源)などの周波数の安定しない電源で使用すると、動作に支障をきたすおそれがあります。

グリルシャッターについて

●電動の場合、安全面と防犯面の観点から、押しボタンスイッチはパイプの間から手を入れて届く範囲にならないようにしてください。

使用上のご注意

未永く安全にお使いいただくためにご注意ください。

<お手入れ方法>

- スチール、ステンレス、アルミ材共通
- 雨などにより、泥、ほこりなどが付着しますと錆の発生を早め、美観上からも好ましくありません。
- 製品が汚れた場合は、ぬれた布などで汚れを落とす後、固く絞った布などで水分をふきとってください。
- 水洗いで落ちない汚れは、ぬるま湯で薄めた中性洗剤を使用したのち、水洗いし、最後に乾いた布で水分を拭き取ってください。
- なお、強風の際(特に台風の場合)は、塩分が内陸部まで飛来することがあるので、風が収まった後、できるだけ早い時期の清掃が必要です。

(注意事項)

- お手入れの際は、柔らかい布をご使用ください。
- 製品へのキズを避けるため、金属ブラシ、たわし、みがき粉等の硬いものをごさらないでください。製品にキズが付くと、錆の原因となります。
- 酸性またはアルカリ性の洗剤、ベンジン、シンナー、ガンリンなどの有機溶剤は、変色や腐食の原因となりますので使用しないでください。

●お手入れ回数の目安(1年あたりの回数)

	海岸地帯	工業地帯	市街地	田園地帯
スチール(塗装品)	1~4	1~3	1~2	1
ステンレス(素地)	10~12	8~10	8~10	4~6
アルミ(クリア塗装)	1~4	1~3	1	1

回数はあくまでも目安なので、汚れの状況に応じて清掃回数を増やしてください。

●ステンレス部品の注意事項

- ステンレスは、錆びない素材と考えられがちですが、絶対に錆びない素材ではありません。通常、塗装など表面処理をしない状態で用いられますので、清掃も頻りに必要です。
- 初期の錆については、ぬるま湯で薄めた中性洗剤を使用したのち、水洗いし、最後に乾いた布で水分を拭き取ってください。
- 泥、ほこり、塩水、排気ガス中の有害成分、洗浄薬液、もらい錆の付着は、ステンレス自身の錆に発展しますので、早めの清掃が必要です。

●スチール塗装品の再塗装

再塗装時期は、塗料種類や環境により異なりますが、3~7年に1度が適当です。

電池使用製品について

蓄電池、乾電池を使用している製品につきましては、電池の寿命が切れる前に交換してください。電池の寿命が切れた製品をお使いになると、製品が正常に作動せず事故につながるだけでなく、電池から発煙・発火する恐れがあります。電池交換時期や乾電池の種類等につきましては、各製品の取扱説明書をご覧ください。電池交換についてのお問い合わせは、BX沖縄文化シャッター株式会社までご連絡ください。

非常時の取扱いについて

●電動シャッターの停電時について

停電時にシャッターを手動で開閉することができる装置を標準装備しています。

●停電時手動操作について

屋内側または屋外側のどちらか一方(ケース側)からしか行えませんので、シャッター取り付け場所以外に出入り口がない場合はご相談ください。

定期点検契約のおすすめ

事故・故障を未然に防ぐ定期点検は 私たちにご用命ください。

定期点検には専門的な知識や技術が必要とされ、しかも高所作業や電気的な作業で危険がともないます。

そこで、定期点検はBX沖縄文化シャッターにご用命ください。
経験と実績を積んだ技術者が責任をもって対応いたします。



維持保全はもとより、さまざまなメリットがあります。

1. 安全性

動作状態、消耗部品のチェックを実施し、早期発見・早期処理で安全に使用できます。

2. 経済性

トラブルを未然に防ぐことで突発的な事故に対する予想外の費用を軽減できます。

3. 耐久性

故障の初期段階で処置することで、製品に大きなダメージを受けず寿命も延びます

4. 迅速性

万一の故障も、定期点検契約の情報をもとに、技術者が365日迅速に対処します。

IDタグは、お客様とのコミュニケーションツールです。

お届けする商品1台ごとに貼付する、IDタグ(個別認識票)で品質維持・管理をしています。トラブル発生時など、IDタグの管理番号をお知らせいただくことで、より適切な対応をすることができます。
お客さまと文化シャッターのコミュニケーションツールとしてIDタグをご利用ください。



修理のご依頼について



シャッタートラブルはいつ起るか分かりません。ご遠慮なく、ATSSにお電話ください!

修理のご用命は

 **0120-365-113**
365日いいサービス

製品保証

●保証期間

施工業者よりの引渡し日(注1、注2)から2年間とします。ただし、カウンタ付き製品については、その期間内でも開閉回数1400回までとします。

(注1)改修工事の場合は、改修部分の工事完了の日とします。

(注2)分譲住宅(建売住宅)・分譲マンションの場合は、建築主様への引渡し日とします。

●保証内容

取扱説明書、ラベルその他の注意書きに基づく適正なご使用状態で、保証期間内に不具合が発生した場合には、下記に例示する免責事項に該当する場合は除き、無料修理いたします。ただし、遠隔地や離島への出張修理の場合は交通に要する実費をいただく場合もあります。なお、強風時に雨水が浸入することがありますが、この製品上の特性であり不具合ではありません。

●免責事項

- ①天災その他の不可抗力(例えば、暴風、豪雨、高潮、津波、地震、噴火、落雷、洪水、地盤沈下、火災など)による不具合、またはこれらによって製品の性能を超える事態が発生した場合の不具合
 - ②製品または部品の経年変化(使用にともなう消耗、摩耗。木製品のそり、干割れ等)や経年劣化(樹脂部分の変質、変色など)、またはこれらにともなう錆、かび、またはその他の不具合
 - ③製品周辺の自然環境、住環境などに起因する結露、腐食、またはその他の不具合(例えば、塩害による腐食、大気中の砂塵、煤煙、各種金属粉、亜硫酸ガス、アンモニア、車の排気ガスなどが付着して起きる腐食。異常な高温・低温・多湿による不具合など)
 - ④自然現象や使用環境に起因する不具合(例えば、結露・凍結、風による振動・共鳴音など)
 - ⑤表示された製品の性能を超えた性能を必要とする場所に取り付けられた場合の不具合(例えば、カタログなどに記載された耐風圧以上の風圧に起因するものなど)
 - ⑥建築躯体の変形など、製品以外に起因する製品の不具合
 - ⑦本来の使用目的以外の用途に使用された場合の不具合、または使用目的と異なる使用方法による場合の不具合
 - ⑧当社の手配によらない加工、組立、施工(基礎工事、取付け工事、シーリング工事など)、管理、メンテナンスなどに起因する不具合(例えば、海砂や急結材を使用したモルタルによる腐食、中性洗剤以外のクリーニング剤を使用した事による変色や腐食、工事中の養生不良による変色、腐食など)
 - ⑨お客様自身の組立て、取付け、修理、改造(必要部分の取外しを含む)に起因する不具合
 - ⑩引渡し後の操作誤り、整備不良、または適切な維持管理を行わなかったことによる不具合
 - ⑪使用にともなう接触部分の摩耗・傷・塗装のはがれや時間経過による塗装の退色、樹脂部品の変質・変色、めっきの劣化、またはこれらにともなう錆などの不具合
 - ⑫施工当時実用化されていた科学や技術、知識では予測することが不可能な現象、またはこれが原因で生じた不具合
 - ⑬犬、猫、鳥、ネズミ、昆虫、ゴキブリ、クモなどの小動物、またはつるや根などの植物に起因する不具合
 - ⑭機能上支障のない音、振動など感覚的現象
 - ⑮犯罪などの不法な行為に起因する破損や不具合
- ※保証期間経過後の修理、交換などは、有料とします。
※本記事によって、お客様の法律上の権利を制限するものではありませんので、保証期間経過後の修理、その他についてご不明な場合は、最寄りの当社支店・営業所にお問い合わせください。

定期点検契約のおすすめ

末永く、安全にお使いいただくためには、定期点検と定期的な部品交換が必要です。定期点検契約をむすんでいただくことにより、専門家による点検と保守を行います。動作状態のチェックと給油、消耗部品の交換などを定期的に行い、正常に動くよう入念に調整いたします。点検の記録は当社に保管し、お客様にそのつど報告いたします。機能低下や不慮の事故を防ぐ定期点検契約は、必要不可欠な製品の一部です。

腐食が進みやすい環境での点検のお願い

沿岸地区などの自然環境、高温な使用環境などの腐食が進みやすい環境では、1年に2~4回程度の点検が必要です(回数は状況により異なります)。点検により注油や部品交換など腐食への早期対応を行うことで、錆などによる「開閉機とシャフトを繋ぐローラーチェーンが破断しスラットの急速降下へ至る」といった事故を防ぎます。点検作業には専門知識が必要になりますので、BX沖縄文化シャッター株式会社までご依頼ください。

商品履歴管理システム

「商品履歴管理システム」とは、お届けした製品一台に一つずつ割り当てた管理ナンバーにより、定期点検結果や修理結果などを一元的に管理するシステムです。管理ナンバーは、(IDタグ)というラベルの表面に印字されていますので、定期点検や修理をご依頼の際は、この番号をお知らせください。(IDタグ)の貼付位置は、各製品の取扱説明書をご覧ください。